

Husqvarna, 2018-03-21

Safety and Operating Instructions

Dear customer,

thank you for choosing a Husqvarna quality product. We hope that you will genuinely enjoy it. Please note that the enclosed manual contains Atlas Copco references.

The Husqvarna Group is vouching for the quality of this product.

If you have any questions, please do not hesitate to contact our local sales or service point.

Husqvarna AB
561 82 Huskvarna, Sweden

Bulgarian:

Хускварна, 2018-03-12

Инструкция за безопасност и експлоатация

Уважаеми потребителю,

Благодаря ви, че избрахте качествен продукт на Husqvarna. Надяваме се, че ще го оцените с голямо задоволство.

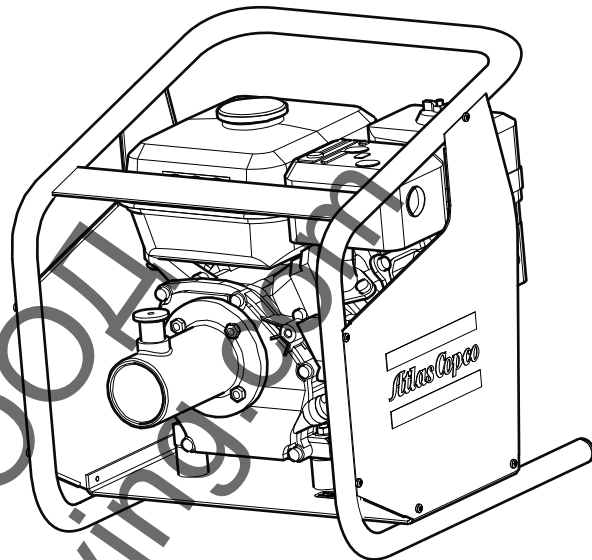
Имайте предвид, че приложеното ръководство съдържа инструкции на Atlas Copco.

Husqvarna Group гарантира качеството на този продукт.

Ако имате някакви въпроси, моля не се колебайте да се свържете с нашите търговски представители или най-близкия наш сервиз.

Husqvarna AB
561 82 Хускварна, Швеция

Инструкции за безопасност и експлоатация Бензинов задвижващ агрегат



Ташев-Галвинг
www.tashev-galving.com

Ташев-Галвинг ООД
www.tashev-galving.com

Съдържание

Въведение.....	5
За инструкциите за експлоатация и безопасна работа.....	5
Инструкции за безопасност.....	6
Сигнални думи за безопасност.....	6
Работно място.....	6
Лична безопасност.....	7
Лични предпазни средства.....	7
Дроги, алкохол или медикаменти.....	7
Експлоатация, предпазни мерки.....	9
Поддръжка, предпазни мерки.....	12
Съхранение.....	12
Общ преглед.....	13
Конструкция и функция.....	13
Основни части.....	13
Глава на вибратора AA.....	13
Глава на вибратора AZ.....	13
Етикети.....	14
Табелка с данни.....	14
Етикет за безопасност.....	14
Експлоатация.....	14
Подготовка преди вибриране.....	14
Работни обороти.....	14
Стартиране на двигателя, Honda.....	15
Зареждане с гориво.....	15
Вибриране.....	16
При правене на почивка.....	16
Поддръжка.....	16
На всеки 10 часа работа (ежедневно).....	16
След първите 20 часа работа.....	17
Проверка на двигателя, Honda.....	17
На всеки 50 часа работа (или ежеседмично).....	18
Смяна на моторното масло и въздушния филтър, Honda.....	18
На всеки 100 часа работа (или всяка втора седмица).....	18
Проверка на запалителната свещ, Honda.....	19
Проверка на амортизаторите.....	19
На всеки 200 часа работа (или ежемесечно).....	19
На всеки 500 часа работа (или ежегодно).....	19
Гресирание.....	20
Разглобяване.....	20
Сглобяване.....	20
Съхранение.....	20
Изхвърляне.....	21
Откриване и отстраняване на неизправности.....	22
Технически данни.....	23
Данни на машината.....	23
Данни за инструмента AA.....	23
Данни за инструмента AZ.....	24
Тегла и размери.....	24

Размери AMG3200.....	24
Изложение на декларацията за шум и вибрации.....	25
Данни за шум.....	25
Декларация за съответствие на ЕО.....	26
Декларация за съответствие на ЕО.....	26

Ташев-Галвинг ООД
www.tashev-galving.com

Въведение

Благодарим Ви, че избрахте продукт на Atlas Copco. От 1873, ние сме предани на идеята да откриваме нови и по-добри начини за задоволяване нуждите на клиентите. През годините, разработихме иновативни и ергономични дизайни на продукти, които помагат на клиентите да подобрят и рационализират тяхната ежедневна работа.

Atlas Copco има стабилни международни продажби и сервизна мрежа, състояща се от клиентски центрове и дистрибутори по целия свят. Нашите експерти са висококвалифицирани професионалисти с обширни знания за продуктите и опит в приложението. Във всички кътчета на света, ние можем да предложим поддръжка на продукти и експертиза са осигуряване получаването винаги на максимална ефективност от нашите клиенти.

За повече информация, моля посетете: www.atlascopco.com

Construction Tools EOOD

7000 Rousse

Bulgaria

За инструкциите за експлоатация и безопасна работа

Целта на указанията е да ви предостави знания за това как да използвате машината по един ефективен, безопасен начин. Указанията ви дават също така съвети и как да се извършва редовната поддръжка на машината.

Преди да използвате машината за първи път, трябва да прочетете внимателно тези инструкции и да ги разберете всички.

Инструкции за безопасност

За намаляване на риска от сериозни наранявания или смърт на Вас или околните, прочетете и разберете Инструкциите за безопасност и употреба преди да монтирате, работите, ремонтирате, поддържате машината или да сменят нейни аксесоари.

Разпратете тези Инструкции за безопасност и употреба по работните обекти, осигурете копия за служителите и осигурете прочитането на инструкциите за безопасност от всеки, който след това ще работи с машината или ще я обслужва.

В допълнение, операторът или служителя на оператора трябва да оцени специфичните рискове, които може да възникнат в резултат от всяка употреба на машината.

Запазете всички предупреждения и инструкции за бъдещи справки.

Сигнални думи за безопасност

Сигналните думи за безопасност Опасност, Предупреждение и Внимание имат следното значение:

ОПАСНОСТ	Указва опасна ситуация, която, ако не се избегне, ще доведе до смърт или сериозна телесна повреда.
ПРЕДУПРЕЖДЕНИЕ	Указва опасна ситуация, която, ако не се избегне, ще доведе до смърт или сериозна телесна повреда.
ВНИМАНИЕ	Указва опасна ситуация, която, ако не се избегне, може да доведе до дребна или средна телесна повреда.

Работно място

▲ ОПАСНОСТ Опасност от експлозия

Може да настъпи експлозия, ако топла машина или изпускателна тръба влезе в контакт с взривни вещества. По време на работа с определени материали може да възникнат искри и запалване. Експлозиите ще доведат до тежки наранявания или смърт.

- ▶ Никога не работете с машината в експлозивна среда.
- ▶ Никога не използвайте машината близо до леснозапалими материали, изпарения или прах.
- ▶ Уверете се, че няма неустановени източници на газ или експлозиви.
- ▶ Избягвайте контакт с топла изпускателна тръба или долната част на машината.

▲ ОПАСНОСТ Опасност от пожар

Ако в машината започне пожар, той може да причини наранявания.

- ▶ При възможност използвайте прахов пожарогасител от клас АВЕ, в противен случай използвайте пожарогасител тип ВЕ с въглероден двуокис.

▲ ОПАСНОСТ Опасност от експлозия

Може да възникне експлозия, ако топла машина влезе в контакт с взривни вещества. По време на работа с определени материали може да възникнат искри и запалване. Експлозиите ще доведат до тежки наранявания или смърт.

- ▶ Никога не работете с машината в експлозивна среда.
- ▶ Никога не използвайте машината близо до леснозапалими материали, изпарения или прах.
- ▶ Уверете се, че няма неустановени източници на газ или експлозиви.

▲ ОПАСНОСТ Опасност от гориво

Горивото е запалимо, а горивните пари може да експлодират при запалване, което води до сериозни наранявания или смърт.

- ▶ Защитете кожата си от контакт с горивото. Ако в кожата е проникнало гориво, се консултирайте с квалифициран здравен специалист.
- ▶ Никога не сваляйте капачката и не пълнете резервоара за гориво, когато машината е гореща.
- ▶ Пълнете резервоара за гориво на открито, или в чисто и проветриво място, без искри и открит пламък. Пълнете резервоара за гориво на поне десет метра (30 фута) от мястото, където ще се използва машината.
- ▶ Освобождавайте капачката бавно, за да изпуснете налягането.
- ▶ Никога не препълвайте резервоара за гориво.
- ▶ Постарайте се да завинтвате капачката, когато машината се използва.
- ▶ Избягвайте разливане на гориво по машината и избърсвайте разлятото гориво.
- ▶ Редовно проверявайте за течове от гориво. Никога не използвайте машината, ако от нея изтича гориво.
- ▶ Никога не използвайте машината в близост до материал, който може да създава искри. Махайте всички горещи или създаващи искри устройства, преди да стартирате машината.
- ▶ Никога не пушете, когато пълните резервоара за гориво, или при работа с машината или по нейното обслужване.
- ▶ Съхранявайте горивото в съд, който е специално изработен и одобрен за целта.
- ▶ За изпразнените съдове за гориво и масло трябва да се полагат грижи и се връщат на търговеца на дребно.
- ▶ Никога не използвайте пръстите си, за да проверявате за течове на течности.

▲ ПРЕДУПРЕЖДЕНИЕ Обезопасявайте работното място

Разхвърляните работни маси и недостатъчното осветление може да предизвикат лични злополуки и да доведат до сериозни наранявания.

- ▶ Поддържайте работното място чисто.
- ▶ Поддържайте подходящо осветление на работното място.

Само квалифицирани и обучени лица могат да работят или да поддържат машината. Те трябва да са физически в състояние да се справят с по-голямата част, теглото и мощността на машината. Винаги използвайте здравия си разум и добра преценка.

Дръжте случайните лица, децата и посетителите настрана по време на работа с машината. Разсейванията може да ви накарат да загубите контрол.

Лична безопасност**Лични предпазни средства**

Винаги използвайте одобрени предпазни средства. Операторите и другите лица в работната зона трябва да носят предпазни средства, включващи като минимум:

- Защитна каска
- Защита за слуха
- Устойчиви на удари защитни средства за очите със странична защита
- Защита на дихателната система, когато е подходяща
- Предпазни ръкавици
- Подходящи предпазни обувки
- Подходящо цяло или подобно работно облекло (без разхлабени части) което покрива ръцете и краката Ви.

Дроги, алкохол или медикаменти**▲ ПРЕДУПРЕЖДЕНИЕ Дроги, алкохол или медикаменти**

Дрогите, алкохолът или медикаментите може да повлияе Вашата преценка и силите Ви за концентрация. Лошите реакции и неправилна оценка могат да доведат до сериозни инциденти и смърт.

- ▶ Никога не използвайте машината, когато сте изморени или под въздействието на наркотични вещества, алкохол или медикаменти.
- ▶ Никое лице, под въздействието на наркотични вещества, алкохол или медикаменти не може да работи с машината.

▲ ОПАСНОСТ Опасности от електрически ток

Съществува риск от токови удари от машини с електрическо задвижване, който може да доведе до сериозни наранявания или смърт.

- ▶ Да се избягва контакт на тялото със заземени повърхности.
- ▶ Уверете се, че няма скрити кабели или други източници на електроенергия в работната зона.
- ▶ При работа с машината навън, използвайте удължителен кабел за употреба на открито.
- ▶ Винаги проверявайте дали напрежението на мрежата отговаря на отбелязаното върху табелката с данни на машината.

▲ ПРЕДУПРЕЖДЕНИЕ Принудително стартиране

Принудителното стартиране на машината може да причини нараняване.

- ▶ Дръжте ръцете си далеч от устройството за пускане и спиране, докато не сте готови да стартирате машината.
- ▶ Научете как се изключва машината в случай на извънредна ситуация.

▲ ПРЕДУПРЕЖДЕНИЕ Падащи части

Ако се остави прикрепен към въртяща се част на машината ключ или гаечен ключ, той може да падне и да причини телесни наранявания.

- ▶ Отстранявайте ключовете или ключовете за регулиране, преди пускане на машината.

▲ ПРЕДУПРЕЖДЕНИЕ Опасности от хлъзгане, спъване и падане

Съществува риск от хлъзгане, спъване или падане, например спъване в маркучи или други предмети. Хлъзгането, спъването или падането може да причинят нараняване. За да намалите този риск:

- ▶ Винаги осигурявайте липсата на маркучи или други предмети по пътя ви и по пътя на други хора около вас.
- ▶ Винаги си гарантирайте стабилна позиция с крака, раздалечени на ширината на раменете и поддържайте балансирано разпределение на тежестта на тялото.

▲ ПРЕДУПРЕЖДЕНИЕ Опасност от прах и дим

Прахът и/или парите, създавани или разпръсквани при използване на машината, могат да причинят сериозни и трайни заболявания на дихателната система, болести, или друга телесна повреда (например, силикоза или друго необратимо заболяване на белите дробове, които могат да бъдат фатални, рак, вродени дефекти и/или възпаление на кожата).

Някои прахове и дим, създавани от работите по уплътняване, съдържат вещества, за които е известно на щат Калифорния и други органи, че причиняват респираторни заболявания, рак, вродени дефекти, или друга репродуктивна заплаха. Някои примери за такива вещества са:

- Кристален силициев диоксид, цимент и други продукти за зидария.
- Арсен и хром от химически обработен каучук.
- Екстракти от бои на основата на олово.

Прахът и димът във въздуха могат да бъдат невидими с невъоръжено око, така че не разчитайте на зрението си, за да определите дали има прах или пари във въздуха.

За да намалите риска от излагане на прах и дим, направете всички от следните:

- ▶ Извършете специфична за обекта оценка на риска. Оценката на риска трябва да включва прах и дим, създадени от използването на машината и потенциала за смущаващ съществуващ прах.

Използвайте подходящи инженерни контроли, за да сведете до минимум количеството на прах и дим във въздуха и да сведете до минимум натрупването им върху оборудване, повърхности, дрехи и части на тялото.

Примерите за контроли включват: смукателна вентилация и системи за събиране на прах, струи вода и мокро пробиване. Контролирайте праха и дима при източника, където е възможно. Уверете се, че органите за управление са правилно монтирани, поддържани и се използват правилно.

- ▶ Носете, поддържайте и използвайте правилно предпазните средства за защита на дихателните пътища, както е указано от вашия работодател и както се изисква от наредбите за професионално здравеопазване и безопасност. Предпазните средства за защита на дихателните пътища трябва да бъдат ефективни за вида на веществото (и ако е приложимо - одобрени от съответния държавен орган).
- ▶ Работете в добре проветрено място.

- ▶ Ако машината има ауспух за отработените газове, го насочете директно така, че да намалява смущенията от прах в запрашена околна среда.
- ▶ Експлоатирайте и поддържайте машината, както се препоръчва в инструкциите за експлоатация и безопасност
- ▶ Носете защитни облекла, които могат да се перат, или такива за еднократна употреба на работната площадка, вземайте душ и се преобличайте в чисти дрехи преди напускане на работното място, за да намалите излагането на прах и дим на себе си, други лица, коли, домове и други области.
- ▶ Избягвайте ядене, пиене и използване на тютюневи изделия в зони, където има прах или пари.
- ▶ Измивайте си ръцете и лицето старателно, колкото е възможно по-скоро при напускане на зоната на излагане и винаги преди ядене, пиене, използване на тютюневи изделия, или осъществяване на контакт с други лица.
- ▶ Спазвайте всички приложими закони и подзаконовни актове, включително здравословните и регламентите за безопасност.
- ▶ Участвайте в програми за мониторинг на въздуха, медицински изследвания, както и програми за обучение по здравеопазване и безопасност, предвидени от вашия работодател или търговски организации и в съответствие с наредбите и препоръките по професионално здравеопазване и безопасност. Консултирайте се с лекари с опит в съответната трудова медицина.
- ▶ Работете с вашия работодател и търговска организация за намаляване на излагането на въздействие на прах и дим на работното място и намаляване на рисковете. Трябва да се съставят и изпълняват ефективни програми, политики и процедури по здравеопазване и безопасност за защита на работниците и останалите от опасно излагане на прах и дим на базата на съвети от експерти по здравеопазване и безопасност. Консултирайте се с експерти.

Експлоатация, предпазни мерки

▲ ОПАСНОСТ Опасност от отработени газове

Отработените газове от двигателя с вътрешно горене на машината съдържат въглероден окис, който е отровен и химикали, известни на щат Калифорния като причиняващи рак и заплаха за репродуктивната способност. Вдишването на отработените газове може да причини сериозни наранявания или смърт.

- ▶ Никога не вдишвайте отработени газове.
- ▶ Осигурете добра вентилация (извличане на въздуха с вентилатор, ако е необходимо).

▲ ПРЕДУПРЕЖДЕНИЕ Неправилна употреба

Неправилната употреба на машината, принадлежностите и инструментите за поставяне/режещите ножове може да доведе до сериозни наранявания или опасна ситуация.

- ▶ Използвайте машината, принадлежностите и инструментите в съответствие с инструкциите за безопасност.
- ▶ Използвайте машината за онова, за което е конструирана да върши и по начина, за който е предназначена.
- ▶ Използвайте правилната машина за работата, която ще се извършва.
- ▶ Не насилвайте машината, докато работи.
- ▶ Вземайте под внимание работните условия.

▲ ПРЕДУПРЕЖДЕНИЕ Счупен превключвател на захранването

Превключвателят на захранването не управлява машината. Един счупен превключвател е опасен и трябва да се ремонтира.

- ▶ Не използвайте машината, ако превключвателят на захранването е счупен и не може да се управлява.
- ▶ Поддържайте превключвателя на захранването.

▲ ПРЕДУПРЕЖДЕНИЕ Летящи отломки

Неспазването на изискванията към заготовките, принадлежностите, или дори към самата машина, може да създаде летящи с висока скорост отломки. По време на работа може да се отделят летящи отломки или други частици от уплътнения материал и да причинят телесна повреда от удярие на оператора или на други лица. За да намалите тези рискове:

- ▶ Използвайте одобрени лични предпазни средства и каска за безопасност, включваща удароустойчиви предпазни средства за очите със странична защита.
- ▶ Уверете се, че в работната зона няма неупълномощени лица.
- ▶ Пазете работното място без чужди тела.

▲ ПРЕДУПРЕЖДЕНИЕ Опасност от захващане

Налице е риск от завличане или улавяне от въртящи се машинни части на украшения на шията, коса, ръкавици и дрехи. Това може да предизвика задавяне, скалпиране, разкъсвания, или смърт. За да намалите риска:

- ▶ Никога не хващайте и не докосвайте въртяща се машинна част.
- ▶ Избягвайте да носите дрехи, украшения на шията или ръкавици, които могат да се захванат.
- ▶ Покривайте дългите коси с мрежа за коса.

▲ ПРЕДУПРЕЖДЕНИЕ Неочаквани движения

Машината е изложена на тежки напрежения по време на работа. Ако машината се повреди или заседне, може да има внезапно и неочаквано движение, което може да доведе до наранявания.

- ▶ Винаги проверявайте машината преди употреба. Никога не използвайте машината, ако подозирате, че е повредена.
- ▶ Уверете се, че дръжката е чиста и без грес и масла.
- ▶ Дръжте краката си далеч от машината.
- ▶ Никога не сядайте върху машината.
- ▶ Никога не удряйте и не злоупотребявайте с машината.
- ▶ Обръщайте внимание и гледайте какво правите.

▲ ПРЕДУПРЕЖДЕНИЕ Рискове при движение

При използване на машината за извършване на работни дейности, може да изпитате неразположение в ръцете, рамената, плешките, гърба или други части на тялото.

- ▶ Заемайте удобна поза, докато поддържате стабилен стоеж и избягвате неудобни небалансирани пози.
- ▶ Смяната на стойката по време на продължителна работа може да помогне за избягване на неразположението и умората.
- ▶ В случай на постоянни или повтарящи се симптоми направете консултация с квалифициран здравен професионалист.

▲ ПРЕДУПРЕЖДЕНИЕ Опасности от вибрации

Нормалното и правилното използване на машината излагат оператора на вибрации. Редовното и често излагане на вибрации може да допринесе за или утежни нараняванията или разстройствата на пръстите на оператора, ръцете, китките, ръцете, раменете и/или нервите и снабдяването с кръв или други части на тялото, включително водещите до инвалидност и/или постоянни травми или заболявания, които може да се развият постепенно в продължение на седмици, месеци или години. Такива наранявания или нарушения могат да включват увреждане на системата на кръвообращението, увреждане на нервната система, увреждане на ставите и евентуално увреждане на други структури на тялото.

Ако се появят по някое време изтръпване, упорит и повтарящ се дискомфорт, усещане за парене, скованост, пулсиране, изтръпване, болка, трематост, отслабване на захвата, избелване на кожата, или други симптоми при работа на машината или когато не се работи с машината, трябва да се спре работата с машината, да се уведоми вашият работодател и да се потърси медицинска помощ. Продължителната употреба на машината след появата на такива симптоми може да увеличи риска от симптоми, които стават по-тежки и/или постоянни.

Експлоатирайте и поддържайте машината, както се препоръчва в тези инструкции, за да се предотврати ненужното увеличаване на вибрациите.

За намаляване на излагането на оператора на въздействието на вибрации може да спомогне следното:

- ▶ Ако машината има амортизирани ръкохватки, ги дръжте в централно положение и избягвайте натискането им в крайните ограничители.
- ▶ Когато се задейства ударният механизъм, единственият ви телесен контакт с машината трябва да са вашите ръце върху ръкохватка или ръкохватките. Избягвайте всякакъв друг контакт, например като подпирате някоя част от тялото към машината, или се навеждате върху машината в опит да увеличите силата на подаване.
- ▶ Уверете се, че машината е добре поддържана и не е износена.
- ▶ Незабавно спрете да работите, ако машината изведнъж започва да вибрира силно. Преди възобновяване на работа, открийте и отстранете причината за увеличените вибрации.

- ▶ Участвайте в здравен надзор или наблюдение, медицински прегледи и програми за обучение, предлагани от вашия работодател и когато това се изисква от закона.
- ▶ При работа в студени условия носете топли дрехи и поддържайте ръцете си топли и сухи.

Вижте „Изложение на декларацията за шум и вибрации“ за машината, включваща обявената стойност на вибрациите. Тази информация може да бъде намерена в края на тези инструкции за безопасност и експлоатация.

▲ ПРЕДУПРЕЖДЕНИЕ Опасност от шум

Високите нива на шум могат да причинят постоянна загуба на слуха и други проблеми, като шум в ушите (звън, жужене, свистене или бръмчене в ушите). За да намалите рисковете и да предотвратите ненужно увеличение на нивата на шум:

- ▶ Основното е оценката на тези опасности и въвеждането на подходящ контрол.
- ▶ Експлоатирайте и поддържайте машината съобразно препоръките в тези инструкции.
- ▶ Ако машината има заглушител, проверете дали той е на мястото си и е в добро работно състояние.
- ▶ Винаги използвайте защита за слуха.

▲ ПРЕДУПРЕЖДЕНИЕ Опасност от горещо масло

При смяна на маслото или масления филтър на горещата машина има опасност от изгаряне.

- ▶ Изчаквайте, докато машината изстине, преди да смените маслото.

▲ ПРЕДУПРЕЖДЕНИЕ Опасности от принадлежности

Случайното задействане на принадлежностите по време на поддръжка или монтаж може да предизвика сериозни наранявания, когато източникът на захранване е свързан.

- ▶ Никога не проверявайте, почиствайте, монтирайте или сваляйте принадлежности, когато източникът на захранване е свързан.

Поддръжка, предпазни мерки

▲ ПРЕДУПРЕЖДЕНИЕ Опасност при товарене и разтоварване

Когато машината се повдига с кран и подобен уред, това може да доведе до нараняване.

- ▶ Използвайте маркираните точки за повдигане.
- ▶ Уверете се, че всички подежни устройства са оразмерени за теглото на машината.
- ▶ Никога не стойте под или в непосредствена близост до машината.

▲ ПРЕДУПРЕЖДЕНИЕ Модификация на машината

Всяка модификация на машината може да доведе до физически наранявания на Вас и околните.

- ▶ Никога не модифицирайте машината. Модифицирани машини не се покриват от гаранцията или от отговорността за продукта.
- ▶ Винаги използвайте оригинални части и принадлежности, одобрени от Atlas Copco.
- ▶ Подменяйте незабавно повредените части.
- ▶ Подменяйте своевременно износени компоненти.

▲ ВНИМАНИЕ Гореща машина

Машината се нагорещява по време на работа. Докосването ѝ може да доведе до изгаряния.

- ▶ Никога не докосвайте горещ двигател, ауспух, или генератор.
- ▶ Изчаквайте, докато машината изстине, преди да извършвате работи по поддръжката.

▲ ОПАСНОСТ Опасност от гориво

Горивото (бензин и масло) е изключително запалимо, а бензиновите пари може да експлодират при запалване, което води до сериозни наранявания или смърт.

- ▶ Защитете кожата си от контакт с горивото. Ако в кожата е проникнало гориво, се консултирайте с квалифициран здравен специалист.
- ▶ Никога не сваляйте капачката и никога не пълнете резервоара за гориво, когато машината е гореща.
- ▶ Освобождавайте капачката бавно, за да изпуснете налягането.
- ▶ Никога не препълвайте резервоара за гориво.
- ▶ Постарайте се да завинтвате капачката, когато машината се използва.

- ▶ Избягвайте разливане на гориво по машината и избърсвайте разлятото гориво.
- ▶ Редовно проверявайте за течове от гориво. Никога не използвайте машината, ако от нея изтича гориво.
- ▶ Никога не използвайте машината в близост до материал, който може да създава искри. Махайте всички горещи или създаващи искри устройства, преди да стартирате машината.
- ▶ Никога не пушете, когато пълните резервоара за гориво, или при работа с машината или по нейното обслужване.
- ▶ Съхранявайте горивото в съд, който е специално изработен и одобрен за целта.
- ▶ За изпразнените съдове за бензин и масло трябва да се полагат грижи и се връщат на търговеца на дребно.
- ▶ Никога не използвайте пръстите си, за да проверявате за течове на течности.

▲ ПРЕДУПРЕЖДЕНИЕ Повредени части на машината

Липсата на поддръжка води до повредени и износени части, които могат да причинят злополуки.

- ▶ Проверявайте за разцентроване или заклиняване на движещи се части.
 - ▶ Проверявайте машината за счупени или повредени по друг начин части.
- Повредените или износени части могат да се отразят на работата на машината.

Съхранение

- ◆ Съхранявайте машината на сигурно място, далеч от достъп на деца и заключена.

Общ преглед

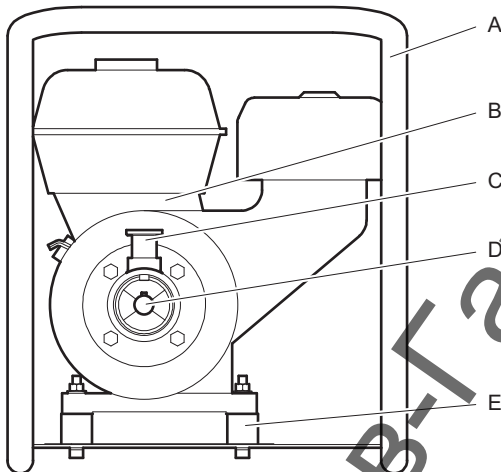
За намаляване на риска от сериозни наранявания или смърт на Вас или околните, прочетете и разберете Инструкциите за безопасност, които може да бъдат намерени на предходните страници на тези инструкции, преди да работите, ремонтирате с тази машина.

Конструкция и функция

AMG3200 е задвижващ агрегат, използван за механичните вибратори AA и AZ. Заедно те образуват пълно приложение за вибриране на бетон. Не е разрешена друга употреба.

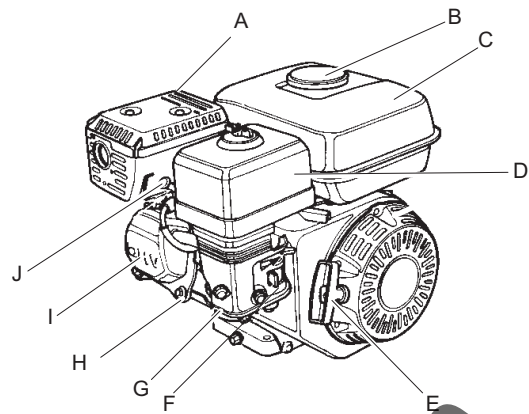
AMG3200 се състои от бензинов двигател, разположен в подемна клетка.

Основни части



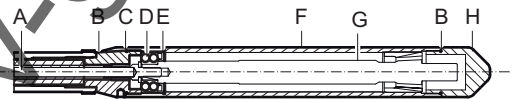
- A. Подемна клетка
- B. Дизелов двигател
- C. Бутало за блокиране
- D. Направляваща втулка
- E. Гумен елемент

Honda



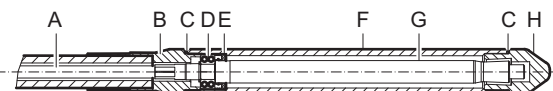
- A. Заглушител
- B. Капачка за гориво
- C. Резервоар за гориво
- D. Въздушен филтър
- E. Откатен стартер
- F. Карбуратор
- G. Моторно масло/масломерна пръчка
- H. Охлаждащи фланци
- I. Клапани на двигателя
- J. Запалителна свещ

Глава на вибратора AA



- A. Гъвкав вал
- B. Опашка
- C. О-пръстен
- D. Самонагаждащ се сачмен лагер
- E. Уплътнителни гарнитури
- F. Тръба
- G. Вал на вибратора
- H. Крайна капачка

Глава на вибратора AZ



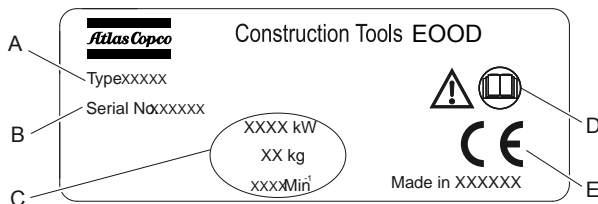
- A. Гъвкав вал
- B. Опашка
- C. О-пръстен
- D. Самонагаждащ се сачмен лагер

- E. Уплътнителни гарнитури
- F. Тръба
- G. Вал на вибратора
- H. Крайна капачка

Етикети

Машината е оборудвана с етикети, съдържащи важна информация относно личната безопасност и поддръжката ѝ. Етикетите трябва да бъдат в такова състояние, че да може лесно да се прочетат. Нови етикети могат да бъдат поръчани от списъка с резервни части.

Табелка с данни



- A. Тип на машината
- B. Идентификационен номер на продукта
- C. Технически характеристики на машината
- D. Предупредителният символ, свързан със символа на книга, означава, че потребителят трябва да прочете частта с инструкции за безопасност, преди да използва машината за пръв път.
- E. Символът CE означава, че машината е одобрена от ЕО. Вижте Декларацията на ЕО за съответствие, която се доставя с машината за повече информация.

Етикет за безопасност



- ◆ Ръководство с инструкции. Операторът трябва да прочетете инструкциите за безопасност и експлоатация, преди да започне работа с машината.
- ◆ Използвайте защитни ръкавици.
- ◆ Използвайте антифони.

Експлоатация

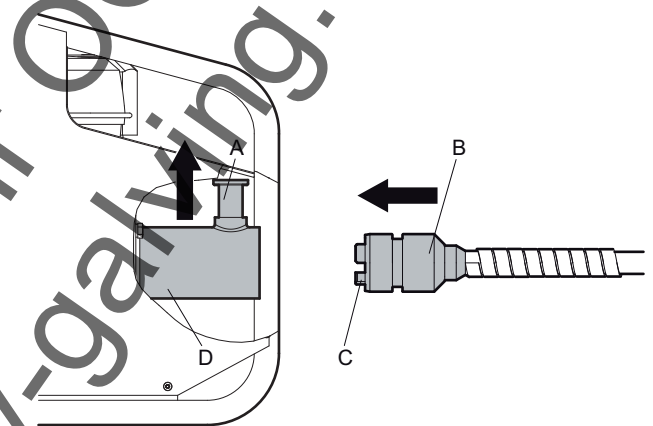
Подготовка преди вибриране

Работни обороти

Максималните обороти на двигателя не трябва да надвишават фабричната настройка на 3 600 об/мин. По време на поддръжка, оборотите на двигателя трябва да бъдат контролирани и регулирани на максимум 3 600 об/мин. За повече информация относно регулирането, пускането и спирането на двигателя вж. инструкциите за двигателя.

Свързване на гъвкавия вал със задвижващия агрегат

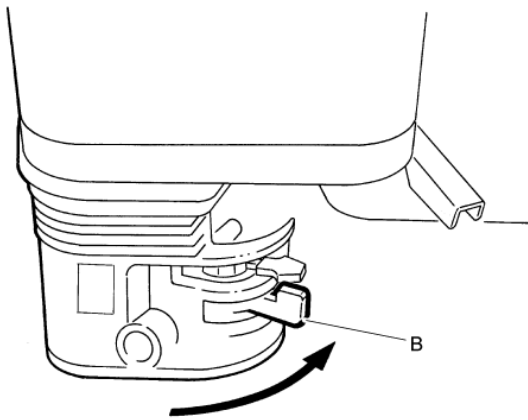
1. Повдигнете ключалката (A) на задвижващия агрегат (D).



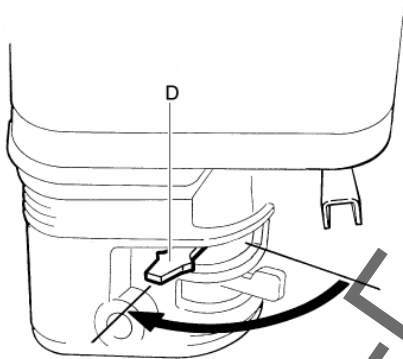
2. Вкарайте гъвкавия валия (B) в отвора в задвижващия агрегат.
3. Уверете се, че квадратният фитинг на гъвкавия вал (C) пасва в квадратната тръба на задвижващия агрегат (D).
4. Захванете тръбата на вибратора към гъвкавия вал, като я завинтите с лявата ръка.
5. Включете щепсела на задвижващия агрегат (D) в контакта и пуснете машината.

Стартиране на двигателя, Honda

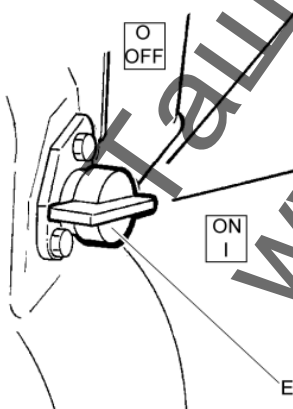
1. Завъртете главния превключвател във включено положение.
2. Отворете кранчето за гориво (B).



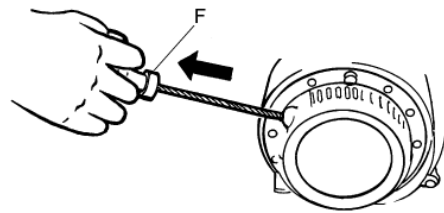
3. Затворете вентила (D) на смукача, ако двигателят е студен. Ако двигателят е топъл или температурата на околната среда е висока, затворете вентила на смукача на половина, или го оставете отворен.



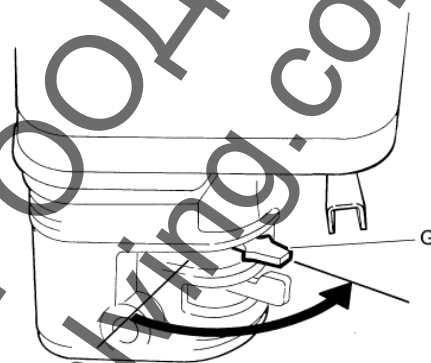
4. Завъртете пусковия превключвател (E) във включено положение.



5. Хванете дръжката на откатния стартер (F) и я издърпайте, докато усетите съпротивление. Освободете дръжката в първоначалното ѝ положение, след което я издърпайте, докато двигателят се стартира.



6. Преместете дроселовата клапа (G) постепенно до напълно отворено положение.



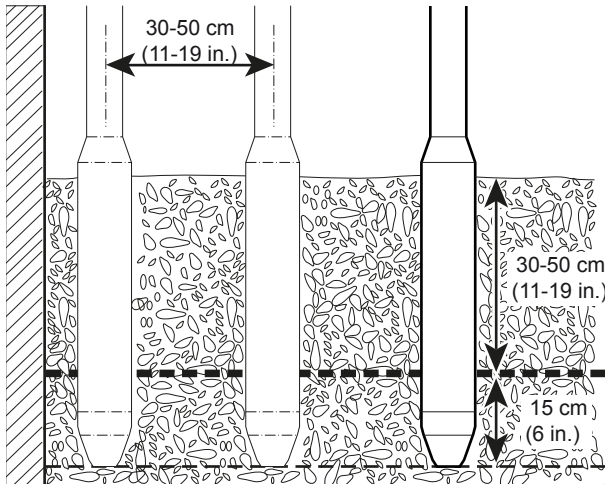
Указание Когато запалите двигателя, го оставете в течение на няколко минути, за да загрее преди да натоварвате генератора.

Зареждане с гориво

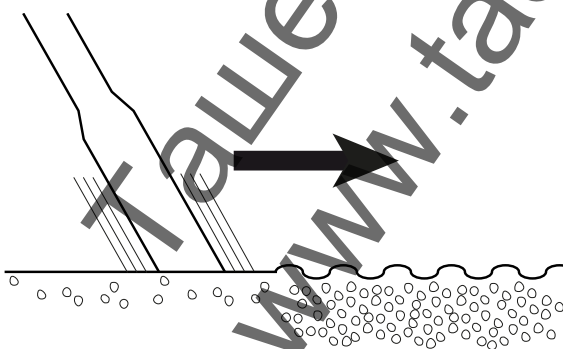
- Спрете двигателя и отворете капачката за горивото.
- Налейте гориво. Винаги използвайте филтър за гориво при зареждане с гориво.
- Затворете капачката на горивото и избършете разлятото гориво преди да пуснете машината.

Вибриране

1. Оставете вибратора да проникне около 15 см (6 инча) надолу в най-близкия долен слой, за да осигурите добро сливане на различните слоеве един с друг.
2. Напълнете бетона равномерно в кофража в слоеве с дебелина 30–50 см (12–19 инча).



3. Вмъквайте колонния вибратор вертикално на разстояние 8-10 пъти диаметъра на тръбата между вмъкванията.
4. Вибрирайте систематично.
5. Оттегляйте вибратора бавно, за да давате възможност на бетона да запълва оставяните от вибратора кухини.
6. Бетонът е вибриран щателно, когато зоната около вибратора става лъскава и няма въздушни мехурчета на повърхността. Това отнема обикновено около 10-20 секунди.



Указание Никога не използвайте колонния вибратор за преместване на бетон настрани.

При правене на почивка

- ◆ По време на всички почивки трябва да се поставя машината по такъв начин, че да не съществува риск тя да бъде пусната неволно. Погрижете се да разполагате машината на земята, така че да не може да падне.
- ◆ Изключвайте захранването в случай на по-дълга почивка, или при напускане на работното място.

Поддръжка

Регулярната поддръжка е основно изискване за продължителната безопасна и ефективна употреба на машината. Следвайте внимателно инструкциите за поддръжка.

- ◆ Преди да започнете поддръжка на машината я почиствайте, за да се избегне излагането на въздействието на опасни вещества. Вж. „Опасност от прах и пари“.
- ◆ Използвайте само одобрени части. Всякакви повреди или неизправна работа в резултат на използването на неодобрени части не се покриват от гаранцията и отговорността за продукта.
- ◆ При почистване на механични части с разредител, спазвайте съответните регламенти за здраве и безопасност и осигурете достатъчна вентилация.
- ◆ За по-сериозни сервизни работи по машината се свържете с най-близкия упълномощен сервиз.
- ◆ След всяко обслужване, проверете дали нивото на вибрация на машината е нормално. Ако не е се свържете с най-близкия упълномощен сервиз.

На всеки 10 часа работа (ежедневно)

Практики за поддръжка:

- ◆ Почиствайте машината. След всяка работна смяна трябва да бъдат отстранявани пръските бетон от повърхностите, докато са все още пресни.
- ◆ Уверявайте се, че органите за управление не са повредени или заседнали. Подменяйте ги, ако е необходимо.
- ◆ Проверявайте болтовете и гайките.

- ◆ Проверявайте нивото на моторното масло и доливайте, ако е необходимо.

Указание Никога не използвайте вода с високо налягане за почистване на задвижващия агрегат. Изключвайте машината, преди да предприемате каквото и да било поддръжка.

- ◆ Проверявайте машината преди да я стартирате. Проверявайте цялата машина, така че да се открият течове или други дефекти.
- ◆ Проверете земния терен под машината. Течове се откриват по-лесно на земята, отколкото по самата машина.

За да се гарантира, че машината остава в рамките на посочените стойности за ниво на вибрации, трябва да бъдат извършвани следните проверки:

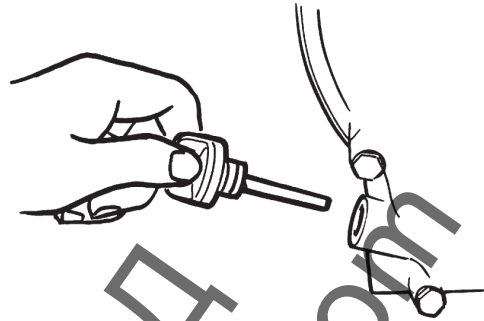
Практики за поддръжка:

- ◆ Проверете и долейте гориво.
- ◆ Проверете и долейте моторно масло.
- ◆ Проверете за течове на масло.
- ◆ Проверете стегнатостта на всички гайки и болтове.
- ◆ Почиствайте машината.
- ◆ Проверете и почистете фланците за охлаждане на двигателя. Вижте ръководството на двигателя за повече информация.
- ◆ Проверявайте редовно индикатора на въздушния филтър на двигателя. Вижте ръководството на двигателя за повече информация.
- ◆ Почистете и монтирайте отново въздушния филтър.
- ◆ Проверявайте дали органите за управление не са повредени или заседнали.

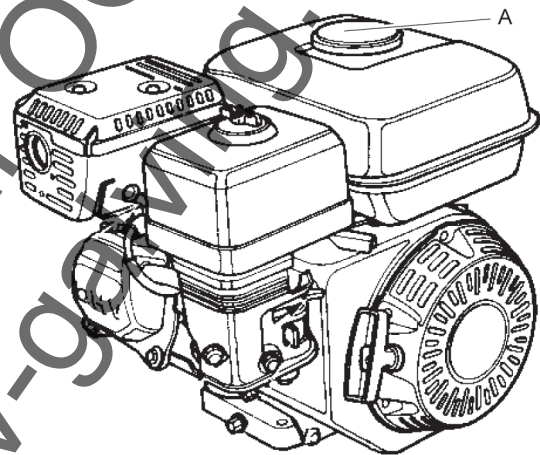
След първите 20 часа работа

Проверка на двигателя, Honda

- ◆ Проверка на нивото върху масломерната пръчка.

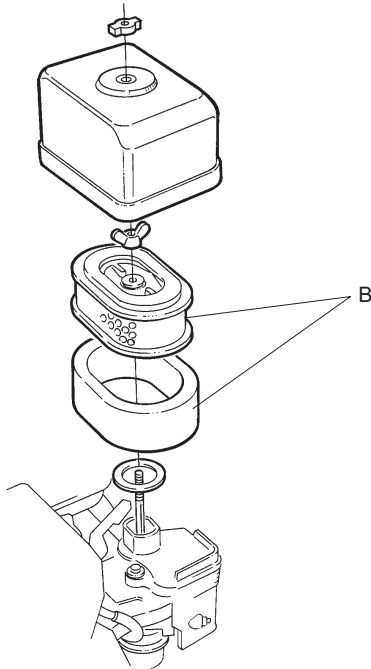


- ◆ Проверете нивото на горивото (A).



- ◆ Проверете двигателя за течове на масло.

- ◆ Почистете и сменете въздушния филтър (B), ако е необходимо.



На всеки 50 часа работа (или ежеседмично)

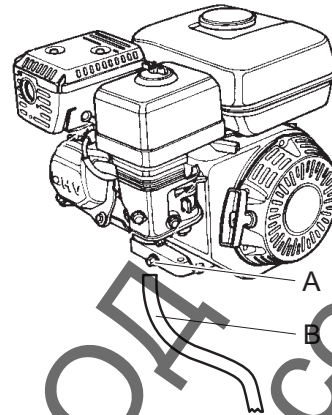
Практики за поддръжка:

- ◆ Сменете моторното масло. (Първата смяна е след 20 часа).
- ◆ Почистете свещта.
- ◆ Почистете въздушния филтър.

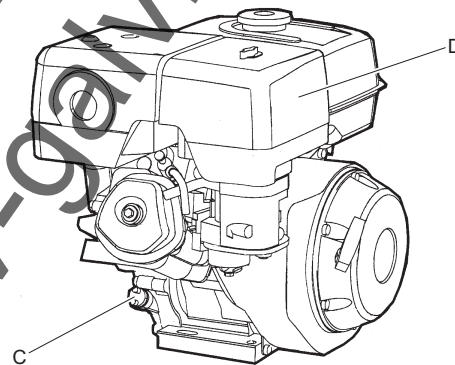
Смяна на моторното масло и въздушния филтър, Honda

Източвайте моторното масло само когато двигателят е топъл.

1. Развийте пробката (A) за източване на маслото и източете всичкото масло. Използвайте маркуч за източване (B).
2. Поставете и затегнете пробката (A) за източване.



3. Напълнете двигателя с моторно масло до маркировката (C) за максимално ниво на масломерната пръчка.



4. Отвинтете и сменете въздушния филтър (D).

Вижте ръководството на двигателя за повече информация.

На всеки 100 часа работа (или всяка втора седмица)

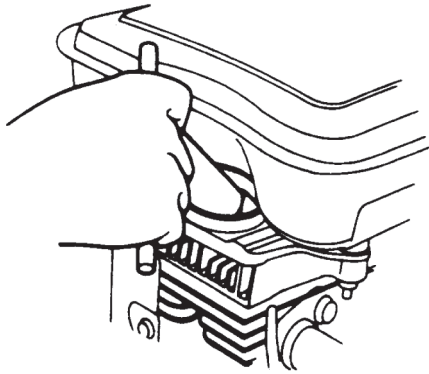
Практики за поддръжка:

- ◆ Сменете моторното масло. Вижте ръководството на двигателя за повече информация.
- ◆ Проверете и почистете свещта. Вижте ръководството на двигателя за повече информация.
- ◆ Проверете амортизаторите.

- ◆ Проверете въздушния филтър.
- ◆ Проверете оборотите на двигателя. Вижте ръководството на двигателя за повече информация.
- ◆ Почистете кранчето за гориво на карбуратора. Вижте ръководството на двигателя за повече информация.
- ◆ Почистете искроуловителя на шумозаглушителя. Вижте ръководството на двигателя за повече информация.

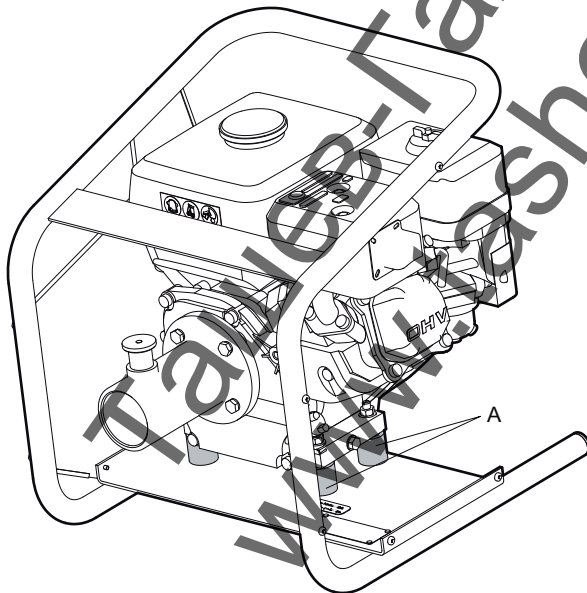
Проверка на запалителната свещ, Honda

- ◆ Проверете, почистете и сменете свещта.



Проверка на амортисьорите

1. Проверете всички амортисьори (A) за пукнатини, или дали са износени.



2. Сменете амортисьорите (A), ако са повредени.

На всеки 200 часа работа (или ежемесечно)

Практики за поддръжка:

- ◆ Почистете цедката за гориво.
- ◆ Проверете и регулирайте разстоянието между електродите на свещта.

Практики за поддръжка:

- ◆ Почистете и монтирайте отново въздушния филтър. Вижте ръководството на двигателя за повече информация.
- ◆ Проверете помпата за впръскване. Вижте ръководството на двигателя за повече информация.
- ◆ Проверете горивния инжектор. Вижте ръководството на двигателя за повече информация.

Проверете и регулирайте луфта на клапаните на двигателя. Вижте ръководството на двигателя за повече информация.

Почистете резервоара за гориво и горивния филтър. Вижте ръководството на двигателя за повече информация.

- ◆ Сменете моторното масло. Вижте ръководството на двигателя за повече информация.

Почистете фланците за охлаждане на двигателя.

- ◆ Почистете изпускателната тръба на двигателя. Вижте ръководството на двигателя за повече информация.

- ◆ Проверете и затегнете винтовете и гайките.

- ◆ Смажете органите за управление и връзките.

- ◆ Проверете всички гумени елементи.

На всеки 500 часа работа (или ежегодно)

Практики за поддръжка:

- ◆ Почистете и регулирайте карбуратора.

- ◆ Почистете цилиндровата глава

- ◆ Регулирайте луфта на клапаните.

Практики за поддръжка:

- ◆ Регулирайте луфта на смукателните и изпускателните клапани. Вижте ръководството на двигателя за повече информация.
- ◆ Почистете и проверете горивния филтър и резервоара за гориво. Вижте ръководството на двигателя за повече информация.
- ◆ Сменете въздушния филтър.
- ◆ Почистете фланците за охлаждане на двигателя. Вижте ръководството на двигателя за повече информация.
- ◆ Сменете маслото в двигателя. Вижте ръководството на двигателя за повече информация.

Отнася се за машини с бензинови двигатели.

- ◆ Почистете и регулирайте карбуратора. Вижте ръководството на двигателя за повече информация.

Отнася се за машини с дизелови двигатели:

- ◆ Проверете помпата за впръскване на гориво. Вижте ръководството на двигателя за повече информация.
- ◆ Проверете дюзата за впръскване на гориво. Вижте ръководството на двигателя за повече информация.
- ◆ Източете водата от горивната система. Вижте ръководството на двигателя за повече информация.
- ◆ Сменете горивния филтър. Вижте ръководството на двигателя за повече информация.
- ◆ Сменете масления филтър. Вижте ръководството на двигателя за повече информация.

За останалите процедури за поддръжка вж. инструкциите за двигателя.

Гресиране

Вибраторна глава		AZ26	AZ36	AZ46	AZ56
Грес		Количество грес (см ³)			
Сачмен лагер*	Черупка Alvania R3	1	1,25	1,50	1,75
Гъвкав вал**	Черупка Retinax HDX2	10 до 15 грама на метър			

*Сачмените лагери не се нуждаят от периодично повторно смазване. Гресирайте при смяна на лагера.

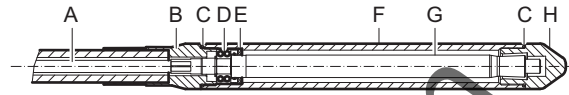
**Гъвкавият вал трябва да се гресира на всеки 500 часа работа.

Указание Никога не смазвайте вътрешните части на вибратора.

След всеки 500 часа работа разглобявайте вибратора и проверявайте компонентите му. Сменяйте O-пръстените, уплътнителни гарнитури и лагерите.

Гъвкавият вал трябва да се гресира на всеки 500 часа работа.

Разглобяване



1. Поставете вибратора в тръбно менгеме.
2. Развийте крайната капачка (H) и опашката (B) (лява резба).
3. Развийте гъвкавия вал (A) от вала (G) на вибратора (дясна резба)
4. Използвайте клещи в краищата на вала на вибратора и на гъвкавия вал.
5. Свалете вибраторния вал от предната част на тръбата.
6. Свалете сачмения лагер (D) и уплътнителната гарнитура (E), ако е необходимо.

Сглобяване

1. Поставете обратно O-пръстените, уплътнителните гарнитури и лагерите при всяко ремонтиране на вибратора.
2. Почиствайте и гресирайте гъвкавия вал. Вж. раздел „Смазване“.
3. Сглобете вибратора в обратен на разглобяването ред.
4. Внимавайте с тръбата, вала на вибратора и крайната капачка, тъй като тези части не трябва да се смазват. Погрижете се компонентите да са чисти и сухи, за да се гарантира работата на вибратора.

Съхранение

- ◆ Почиствайте машината преди съхранение с цел да се избегнат опасни вещества. Вж. раздел „Опасност от прах и дим“
- ◆ Винаги съхранявайте машината на сухо място.

- ◆ Изпразнете резервоара преди съхраняване на машината.
- ◆ Почиствайте машината.
- ◆ Почистете въздушния филтър.
- ◆ Внимателно издърпайте пусковата ръкохватка, докато се появи леко съпротивление.
- ◆ Избършете всякакви масло и прах, които са се натрупали по гумените части.
- ◆ Покрийте машината и я съхранявайте в суха и без прах зона.

Изхвърляне

Една употребявана машина трябва да бъде третирана и да се изхвърля по такъв начин, че възможно най-голяма част от материала да може да бъде рециклирана и всяко отрицателно въздействие върху околната среда да се запазва възможно най-ниско и в съответствие с местните ограничения.

Преди да се депонира една задвижвана с гориво машина, тя трябва да бъде изпразнена и почистена от всички масла и горива. С останалите масло и гориво трябва да се борави по начин, който не оказва неблагоприятно въздействие върху околната среда.

Винаги изпращайте употребяваните филтри и източените останки от масло и гориво за екологично правилно изхвърляне.

Ташев-Галвинг ООД
www.tashev-galving.com

Откриване и отстраняване на неизправности

Проблем	Причина	Решение
Задвижващият агрегат не стартира.	Няма гориво в резервоара.	Напълнете резервоара
	Превключвателят за пускане е в изключено положение.	Завъртете превключвателя във включено положение.
Задвижващият агрегат стартира, но не вибрира.	Вибраторът е счупен.	Ремонтирайте вибратора.
	Гъвкавият вал е счупен.	Сменете гъвкавия вал.
Вибраторът вибрира с твърде ниски обороти.	Оборотите на двигателя са твърде ниски.	Оборотите на двигателя трябва да се регулират на 2 900 об/мин.
	Твърде много грес в маркуча.	Отстранете излишната грес.
Гъвкавият вал прегрява.	Триенето в гъвкавия вал е твърде силно.	Гресируйте гъвкавия вал.

Ташев-Галвинг ООД
www.tashev-galving.com

Технически данни

Данни на машината

	AMG3200
	Honda GX160 UT1 SXS4 SD
Гориво	Безоловен бензин
Обороти на двигателя, об/мин	2 900
Мощност при 2900 об/мин, к.с. (кВт)	3,8 (2,8)
Вместимост на резервоара за гориво, л (гал)	3,10 (0,82)
Вместимост на масления резервоар, л (гал)	0,60 (0,16)
Стартер	Откатен стартер
Посока на въртене	Обратно на часовниковата стрелка
Общо тегло, кг (фнт)	30 (60,14)

* Претеглено ефективно ускорение, измерено във вода (м/сек²), съгласно EN ISO 5349 и EN ISO 20643.

Данни за инструмента AA

Тип	AA27	AA37	AA47	AA67	AA77
Диаметър на тръбата, мм (инча)	25 (1)	39 (1,53)	50 (1,97)	63 (2,48)	75 (2,95)
Дължина на тръбата, мм (инча)	334 (13,15)	366 (14,40)	420 (16,53)	500 (19,68)	510 (20,07)
Общо тегло, кг (фнт)	10 (22,04)	19 (41,88)	23 (50,70)	25 (55,11)	29 (63,93)
Дължина на гъвкавия вал, м (фт)					
Макс. обороти на задвижване (ел. задвижващ модул), об/мин	3 600	3 600	3 600	3 600	3 600
Макс. обороти на задвижване (бензинов задвижващ модул), об/мин	2 900	2 900	2 900	2 900	2 900
Неопределеност на ефективно претегленото ускорение (K) м/сек ² *(фнт/сек ² *)	2,46	1,56 0,3	3,52	2,66	3,16 0,41

* Претеглено ефективно ускорение, измерено във вода със задвижване на един вибратор, на маркуча, на 2 м от края на колонния вибратор (м/сек²), съгласно EN ISO 5349-1.

Данни за инструмента AZ

Тип	AZ26	AZ36	AZ46	AZ56
Диаметър на тръбата, мм (инча)	25 (1)	35 (1,40)	45 (1,77)	55 (2,16)
Дължина на тръбата, мм (инча)	295 (11,60)	330 (12,99)	375 (14,76)	390 (15,35)
Общо тегло, кг (фнт)	9,50 (21)	11,60 (25,50)	16 (35,28)	17 (37,48)
Дължина на гъвкавия вал, м (фт)	4,82 (16)	4,82 (16)	4,82 (16)	4,82 (16)
Макс. обороти на задвижване (ел. задвижващ модул), об/мин	3 600	3 600	3 600	3 600
Макс. обороти на задвижване (бензинов. задвижващ модул), об/мин	2 900	2 900	2 900	2 900
Неопределеност на ефективно претегленото ускорение (K) м/сек ² *(фт/сек ² *)	2,00	5,22	2,42 0,07	8,27

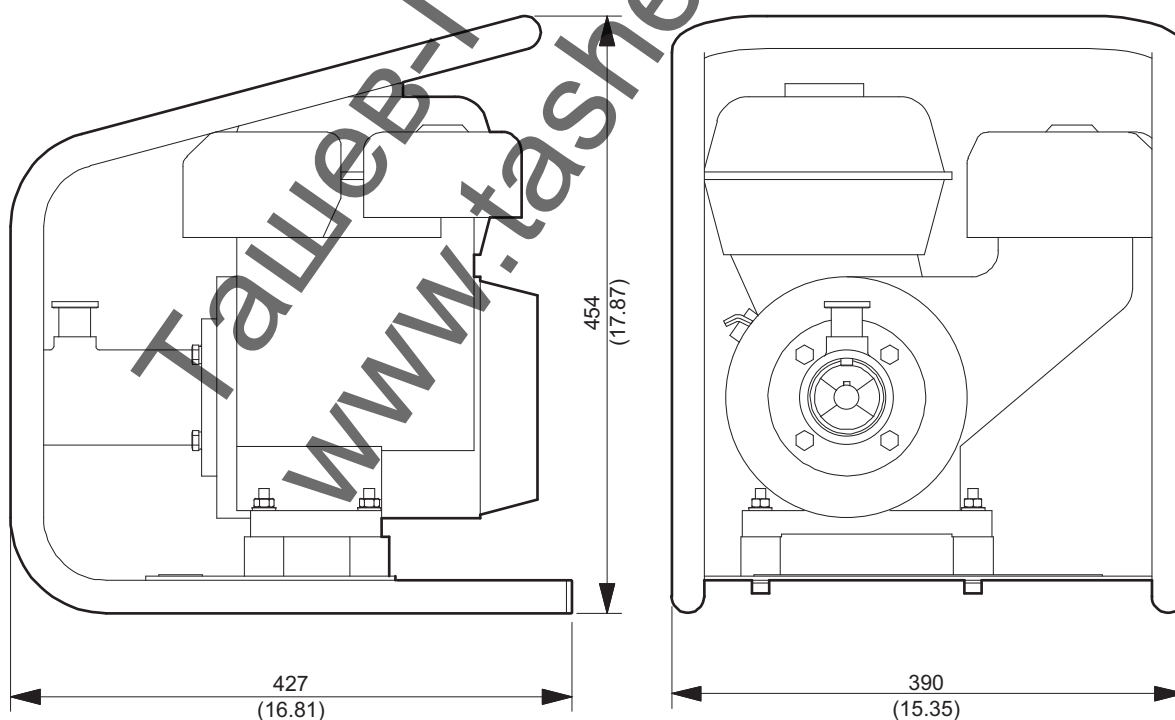
* Претеглено ефективно ускорение, измерено във вода със задвижване на един вибратор, на маркуча, на 2 м от края на колонния вибратор (м/сек²), съгласно EN ISO 5349-1.

Тегла и размери

	Височина, мм (инча)	Дължина, мм (инча)	Ширина, мм (инча)	Работно тегло, кг (фнт)
AMG3200	454 (17,87)	427 (16,81)	390 (15,35)	30 (60,14)

Размери AMG3200

мм (инча)



Изложение на декларацията за шум и вибрации

Гарантирано ниво на акустична мощност **L_w** съгласно EN ISO 3744 в съответствие с Директива 2000/14/ЕО.

Ниво на звуково налягане **L_p** съгласно EN ISO 11201, EN 500-4:2011.

Стойност на вибрациите, определена съгласно EN 500-4:2011. Вижте таблица „Данни за шум и вибрации“ за стойностите и др.

Тези декларираны стойности са получени от лабораторни типови изпитвания в съответствие с посочената директива или стандарти и са подходящи за сравнение с декларираните стойности на други машини за изпитване в съответствие с тази директива или стандарти. Тези декларираны стойности не са подходящи за използване при оценки на риска и стойностите, измерени в индивидуалните работни места, може да бъдат по-високи. Действителните стойности на експозиция и рискът от увреждане, изпитвани от един потребител, са уникални и зависят от начина, по който работят потребителите, в какъв материал се използва машината, както и от времето на експозиция и физическото състояние на потребителя и състоянието на машината.

Ние, Construction Tools EOOD, не можем да бъдем подвеждани под отговорност за последствията от използването на декларираните стойности, а не на стойностите, отразяващи действителната експозиция при индивидуална оценка на риска в ситуация на работното място, върху която нямаме контрол.

Тази машина може да доведе до синдром на вибрации, предавани на системата ръка-рамо, ако нейната употреба не се управлява адекватно. Ръководство на ЕС за управление на вибрациите, предавани на системата ръка-рамо, може да бъде намерено на адрес <http://www.humanvibration.com/humanvibration/EU/VIBGUIDE.html>

Препоръчваме програмата за здравно наблюдение за откриване на ранни симптоми, които могат да свързани с излагането на въздействие на вибрации, така че процедурите за управление да могат да бъдат променени, за да се помогне за предотвратяване на бъдещо увреждане.

Данни за шум

Шум	
Декларираны стойности	
Звуково налягане	
EN ISO 6081	
Тип	L _{pa}
AMG 3200	75,70

Ниво на шум, измерено на 4 метра от двигателя, в дБ(А), съгласно EN ISO 6081. Неопределеност: ±3 дБ.

Декларация за съответствие на ЕО

Декларация за съответствие на ЕО

Ние, Construction Tools EOOD, декларираме, че изброените по-долу машини са в съответствие с разпоредбите на Директива 2006/42/ЕО (Директива за машините) и хармонизираните стандарти, споменати по-долу.

Задвижващ агрегат	Консумирана мощност (кВт)	Обороти при пълно натоварване (мин-1)	Тегло (кг)
AMG3200	3,6	3 600	30

Приложени са следните хармонизирани стандарти:

- ◆ EN12649

Упълномощен представител за техническата документация:

Emil Alexandrov
Construction Tools EOOD
7000 Rousse
Bulgaria

Генерален Директор:

Nick Evans

Производител:

Construction Tools EOOD
7000 Rousse
Bulgaria

Място и дата:

Rousse, 05.12.2012 г.

Ташев-Галвинг ООД
www.tashev-galving.com

Ташев-Галвинг ООД
www.tashev-galving.com

Ташев-Галвинг ООД
www.tashev-galving.com

Неправомерното използване и копиране на съдържанието, дори и под формата на извлечение, е забранено. Това важи особено за стокови марки, обозначение на модели, номера на части и чертежи.

© 2015 Construction Tools EOOD | No. 9800 1169 16с | 2015-02-19

Atlas Copco

www.atlascopco.com